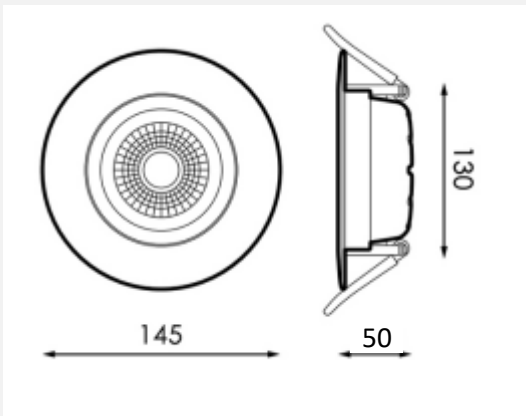




| Modelo | W | Lm. Reales | IRC | Temperatura de color | Grado de apertura |
|----------------|----|------------|-----|----------------------|-------------------|
| LD-73120 LED20 | 20 | 2000 | >80 | 4000°K | 36 |



(Todos los datos técnicos están sujetos a variación debido a la continua actualización de la tecnología LED)



Cuerpo de luminaria:

Downlight orientable con cuerpo y base disipadora en aleación de aluminio para una alta eficiencia. Pintura de alta calidad.

Equipo

Fuente de alimentación en caja independiente.

Acabados



APLICACIONES:



| | | | | | | | | |
|------|-----|----|---|-----------------|----------------------|------|--------|----------|
| RoHS | CTE | CE | F | 5 AÑOS GARANTIA | 50.000 HORAS L70/B10 | IP20 | UGR<19 | Cosφ >95 |
|------|-----|----|---|-----------------|----------------------|------|--------|----------|